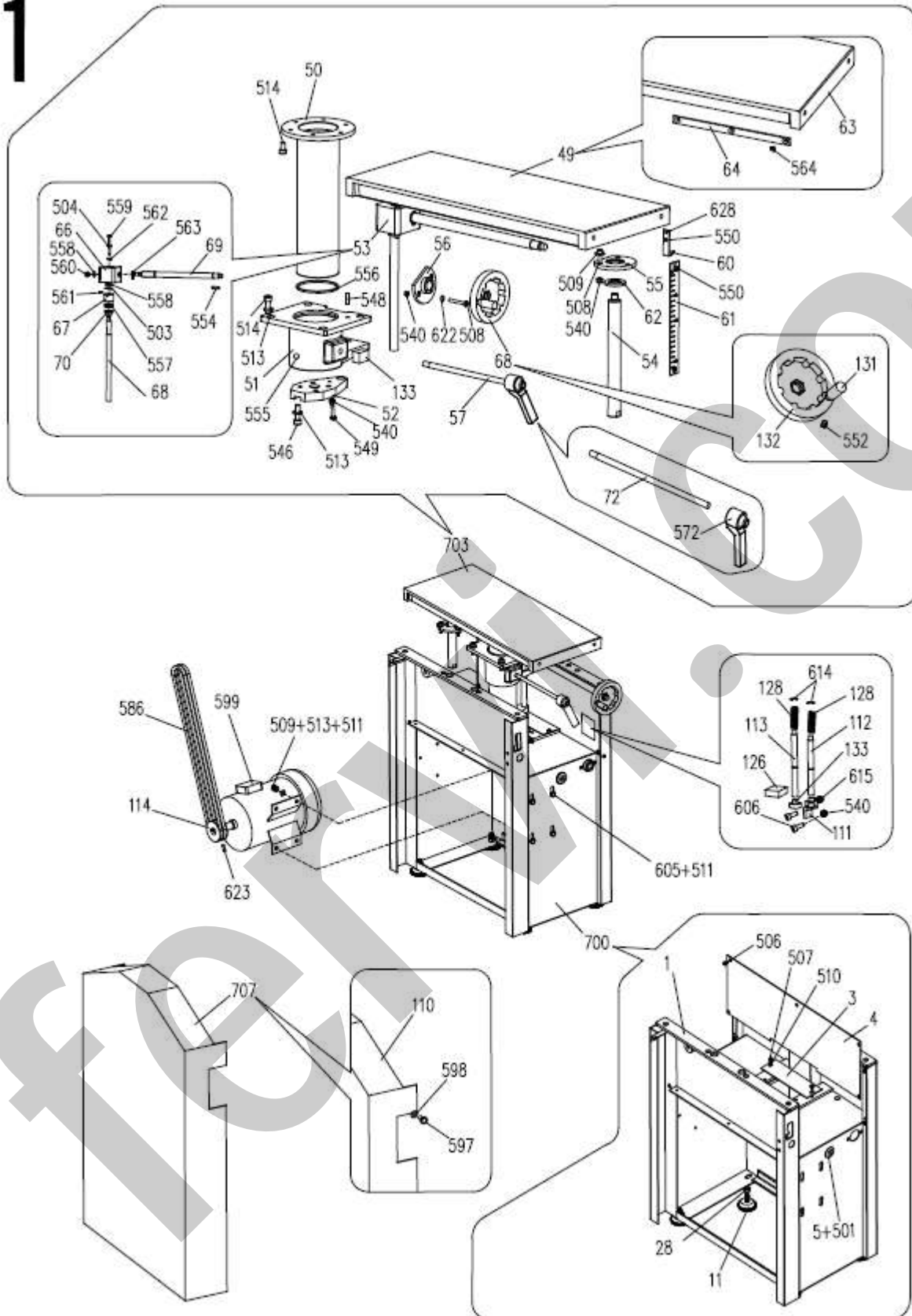
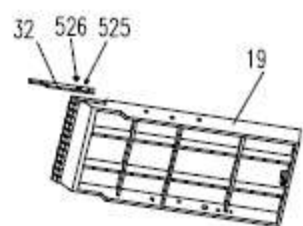
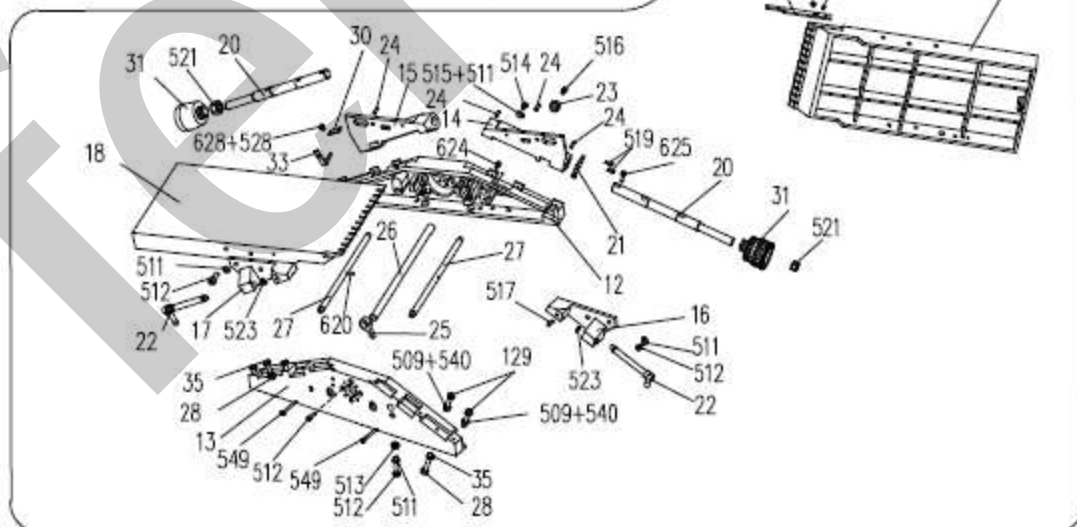
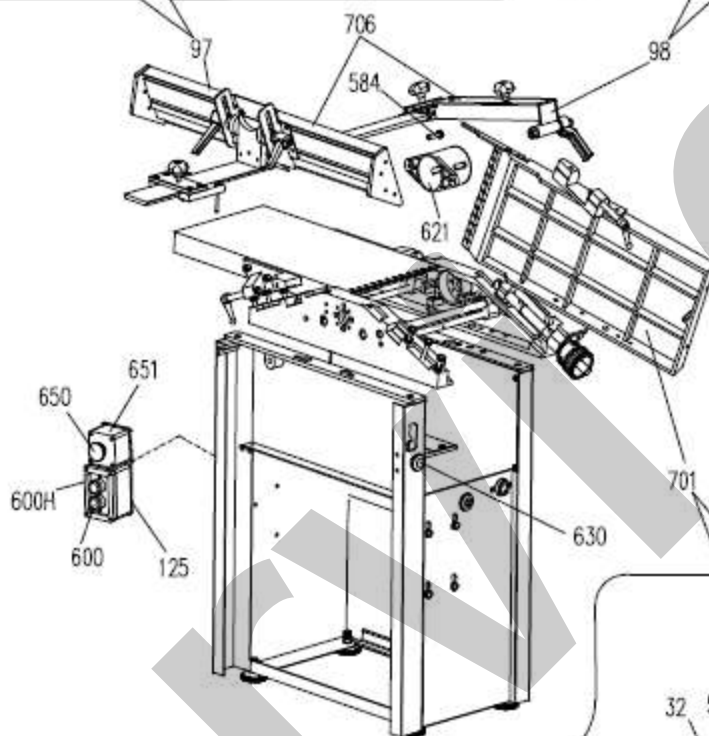
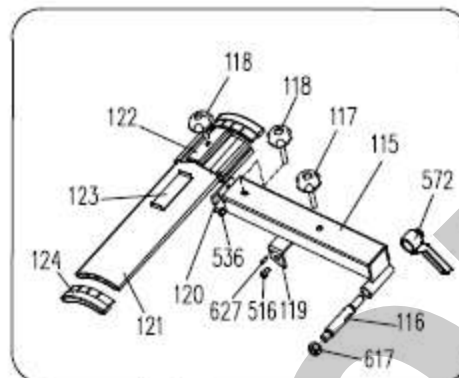
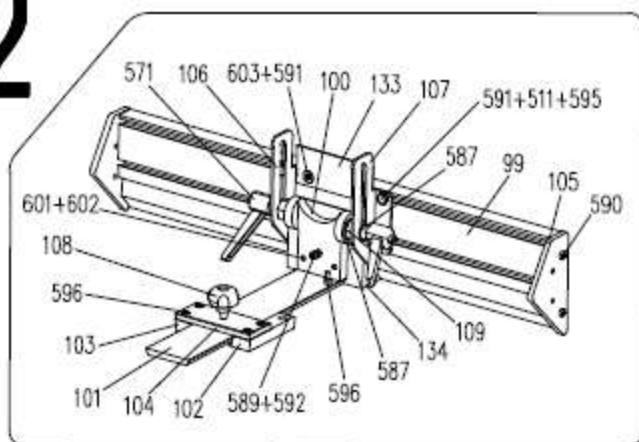


1

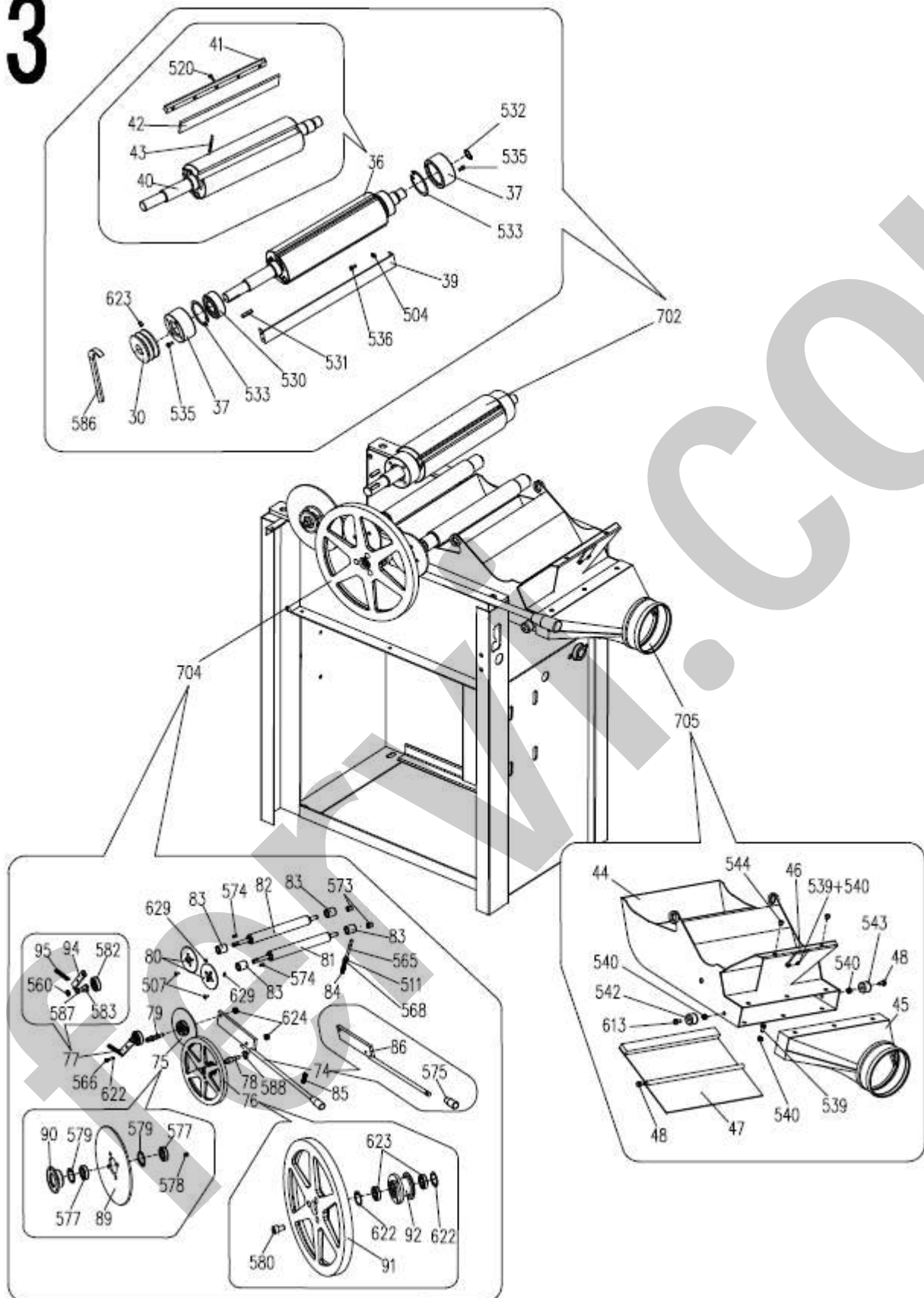




2



3





N°	Descrizione	Q.tà	N°	Descrizione	Q.tà
0749/001	Corpo macchina	1	0749/049	Assieme tavola a spessore	1
0749/003	Piastra piccola	2	0749/050	Tube alzata tavola spessore	1
0749/004	Piastra destra	1	0749/051	Corpo orientabile	1
0749/005	Manicotto di supporto	1	0749/052	Stecca	1
0749/011	Base di supporto	4	0749/053	Assieme scatola ingranaggi	1
0749/012	Supporto destro albero porta coltelli	1	0749/054	Mandrino	1
0749/013	Supporto sinistro albero porta coltelli	1	0749/055	Blocco	1
0749/014	Blocco di regolazione anteriore	1	0749/056	Blocco	1
0749/015	Blocco di regolazione posteriore	1	0749/057	Assieme leva di blocco	1
0749/016	Parte di bloccaggio anteriore	1	0749/058		1
0749/017	Parte di bloccaggio posteriore	1	0749/059		1
0749/018	Tavola di ingresso	1	0749/060	Puntatore	1
0749/019	Tavola di uscita	1	0749/061	Scala graduata	1
0749/020	Asse di regolazione	2	0749/062	Rondella	1
0749/021	Riparo asse	2	0749/063	Tavola piastra a spessore	1
0749/022	Assieme leva di bloccaggio	2	0749/064	Protezione laterale	4
0749/023	Boccola eccentrica	2	0749/066	Scatola ingranaggi	1
0749/024	Vite M8 x 8	3	0749/067	Ruota dentata elicoidale	1
0749/025	Elemento anti rifiuto	20	0749/068	Vite guida	1
0749/026	Asse di rotazione	1	0749/069	Asse ruote dentate	1
0749/027	Asse di supporto	2	0749/070	Boccola	1
0749/028	Dado M10	14	0749/072	Maniglia di blocco	1
0749/030	Scala altezza tavola di ingresso	1	0749/074	Assieme maniglia di controllo	1
0749/031	Manopola regolazione piano	2	0749/075	Assieme pignone	1
0749/032	Piastra di appoggio	1	0749/076	Assieme pignone	1
0749/033	Puntatore altezza tavola di ingresso	1	0749/077	Assieme tensionatore	1
0749/035	Vite esagonale M10 x 60	2	0749/078	Perno	1
0749/036	Assieme dell'albero porta coltelli	1	0749/079	Perno lungo	1
0749/037	Assieme cuscinetto a sfere	2	0749/080	Pignone IV	2
0749/038		1	0749/081	Rullo di traino	1
0749/039	Piastra protettiva	1	0749/082	Rullo di pressione	1
0749/040	Albero porta coltelli	1	0749/083	Boccola	4
0749/041	Blocco di fermo coltello	3	0749/084	Molla	4
0749/042	Lama 310 x 30 x 3	3	0749/085	Molla	1
0749/043	Molla a compressione	6	0749/086	Piastra di connessione	1
0749/044	Scarico trucioli	1	0749/089	Pignone I	1
0749/045	Uscita scarico trucioli	1	0749/090	Pignone II	1
0749/046	Piastra di blocco	1	0749/091	Ruota di frizione in ghisa	1
0749/047	Piastra commutazione lavorazione	1	0749/092	Pignone III	1
0749/048	Dado M6	2	0749/094	Piastra di tensionamento	1

N°	Descrizione	Q.tà	N°	Descrizione	Q.tà
0749/095	Molla	1	0749/507	Vite a testa esagonale M5 x 8	12
0749/097	Protezione guida	1	0749/508	Vite a testa esagonale M6 x 20	5
0749/098	Protezione albero porta coltelli	1	0749/509	Rondella Ø 6	2
0749/099	Piastra di protezione	1	0749/510	Rondella Ø 5	12
0749/100	Piastra di supporto	1	0749/511	Rondella Ø 8	22
0749/101	Tavola guida	1	0749/512	Vite a brugola M8 x 25	13
0749/102	Piastra metallica di destra	1	0749/513	Rondella elastica Ø 8	18
0749/103	Piastra metallica di sinistra	1	0749/514	Vite a brugola M8 x 25	4
0749/104	Piastra di connessione	1	0749/515	Rondella elastica Ø 20	4
0749/105	Piastra di protezione	2	0749/516	Vite a brugola M8 x 30	2
0749/106	Guida di destra	1	0749/517	Perno Ø 6 x 40	2
0749/107	Guida di sinistra	1	0749/518	Vite a brugola M8 x 30	4
0749/108	Manopola	1	0749/519	Vite a testa esagonale M6 x 10	2
0749/109	Prigioniero	2	0749/520	Vite a testa esagonale M6 x 20	1
0749/110	Copertura di protezione	1	0749/521	Dado M16	4
0749/111	Micro interruttore	1	0749/523	Anello di tenuta esterno Ø 12	2
0749/112	Barra corta	1	0749/525	Spina elastica	1
0749/113	Barra lunga	1	0749/526	Vite a testa piatta M5 x 12	1
0749/114	Puleggia motore	1	0749/528	Vite a testa esagonale M4 x 6	2
0749/115	Tube a U	1	0749/529	Vite a testa esagonale M6 x 10	15
0749/116	Palo di bloccaggio	1	0749/531	Perno Ø 6 x 20	1
0749/117	Manopola di bloccaggio	1	0749/532	Anello di tenuta esterno Ø 25	1
0749/118	Manopola	1	0749/534	Vite a testa esagonale M6 x 10	4
0749/119	Staffa angolata	1	0749/535	Vite a brugola M6 x 8	8
0749/120	Piastra fissa	1	0749/536	Vite a testa esagonale M6 x 10	2
0749/121	Piastra di protezione	1	0749/537	Rondella Ø 5	12
0749/122	Copertura protettiva	1	0749/538	Vite a brugola M6 x 25	3
0749/123	Piastra di bloccaggio	1	0749/539	Vite a testa esagonale M6 x 10	14
0749/124	Inserito plastico	2	0749/540	Dado M6	22
0749/125	Piastra di montaggio interruttore	1	0749/542	Cilindro di supporto	1
0749/126	Micro interruttore	1	0749/543	Cilindro di supporto	1
0749/128	Molla	3	0749/544	Gommino	2
0749/129	Vite M6 x 25	4	0749/545	Vite a brugola M8 x 16	10
0749/131	Manopola volante	1	0749/546	Vite a brugola M8 x 30	7
0749/132	Volantino	1	0749/544	Vite a testa esagonale M8 x 8	1
0749/133	Parte di bloccaggio	1	0749/548	Vite a testa esagonale M6 x 10	12
0749/501	Rondella elastica Ø 20	1	0749/549	Vite a brugola M6 x 35	1
0749/503	Rondella grande Ø 10	1	0749/550	Vite a testa esagonale M4 x 6	2
0749/504	Rondella elastica Ø 6	6	0749/551	Vite a testa esagonale M4 x 6	2
0749/505	Dado M10	8	0749/552	Dado speciale M12	1
0749/506	Vite a testa piatta M5 x 6	5	0749/553	Dado M6	4



N°	Descrizione	Q.tà	N°	Descrizione	Q.tà
0749/554	Perno Ø 5 x 12	1	0749/597	Vite a testa esagonale M5 x 8	5
0749/555	Oliatore M10	1	0749/598	Rondella Ø 5	5
0749/556	Tenuta	1	0749/599	Motore	1
0749/557	Cuscinetto di spinta 51102	1	0749/600	Interruttore	1
0749/558	Rondella Ø 10	2	0749/600H	Scatola interruttore	1
0749/559	Vite a testa esagonale M6 x 65	2	0749/601	Vite a brugola M5 x 16	2
0749/560	Dado autobloccante M10	2	0749/602	Rondella Ø 5	2
0749/561	Spina elastica Ø 4 x 25	1	0749/603	Vite a testa piatta M8 x 16	2
0749/562	Anello di tenuta esterno Ø 10	1	0749/605	Vite a testa esagonale M8 x 25	4
0749/563	Anello di tenuta esterno Ø 18	1	0479/606	Vite a brugola M6 x 40	2
0749/564	Vite a testa piatta M4 x 6	12	0749/608	Vite a testa esagonale M5 x 50	2
0749/565	Prigioniero	4	0749/613	Vite a testa esagonale M6 x 16	2
0749/566	Vite a testa esagonale M6 x 10	1	0749/614	Clip da 6	2
0749/568	Dado M8	4	0749/615	Dado speciale M6	1
0749/569	Catena 05B-1x86	1	0749/616	Vite a brugola M5 x 12	2
0749/570	Catena 05B-1x76	1	0749/617	Dado M12	1
0749/571	Assieme manopola di blocco	2	0749/619	Assieme maniglia grande	1
0749/572	Assieme maniglia grande	1	0749/620	Spina elastica Ø 6 x 20	1
0749/573	Boccola	8	0749/621	Copertura di protezione	1
0749/574	Perno Ø 5 x 16	2	0749/622	Rondella grande Ø 6	3
0749/575	Manopola	1	0749/623	Vite a testa esagonale M6 x 8	2
0749/577	Cuscinetto 61901-2Z	4	0749/624	Rondella Ø 4	8
0749/578	Vite a testa esagonale M6 x 10	4	0749/625	Vite a brugola M6 x 20	6
0749/579	Anello di tenuta interno Ø 24	4	0749/626	Rondella M4	5
0749/580	Vite a testa piatta M6 x 14	4	0749/627	Spina elastica Ø 5 x 10	1
0749/582	Cuscinetto 6303-2Z	1	0749/629	Vite a testa esagonale M6 x 8	2
0749/583	Perno	1	0749/650	Pulsante di arresto di emergenza	1
0749/586	Cinghia	1	0749/651	Scatola pulsante di emergenza	1
0749/588	Vite a brugola M6 x 12	6	0749/700	Assieme base	1
0749/589	Vite a brugola M5 x 50	1	0749/701	Assieme tavola pialla a filo	1
0749/590	Vite autofilettante	4	0749/702	Assieme albero porta coltelli	1
0749/591	Dado M8	4	0749/703	Assieme tavola pialla a spessore	1
0749/592	Dado M5	7	0749/704	Assieme pignone	1
0749/595	Vite a testa esagonale M8 x 16	4	0749/705	Assieme scarico trucioli	1
0749/596	Vite a brugola M6 x 12	6	0749/706	Assieme protezioni taglienti	1